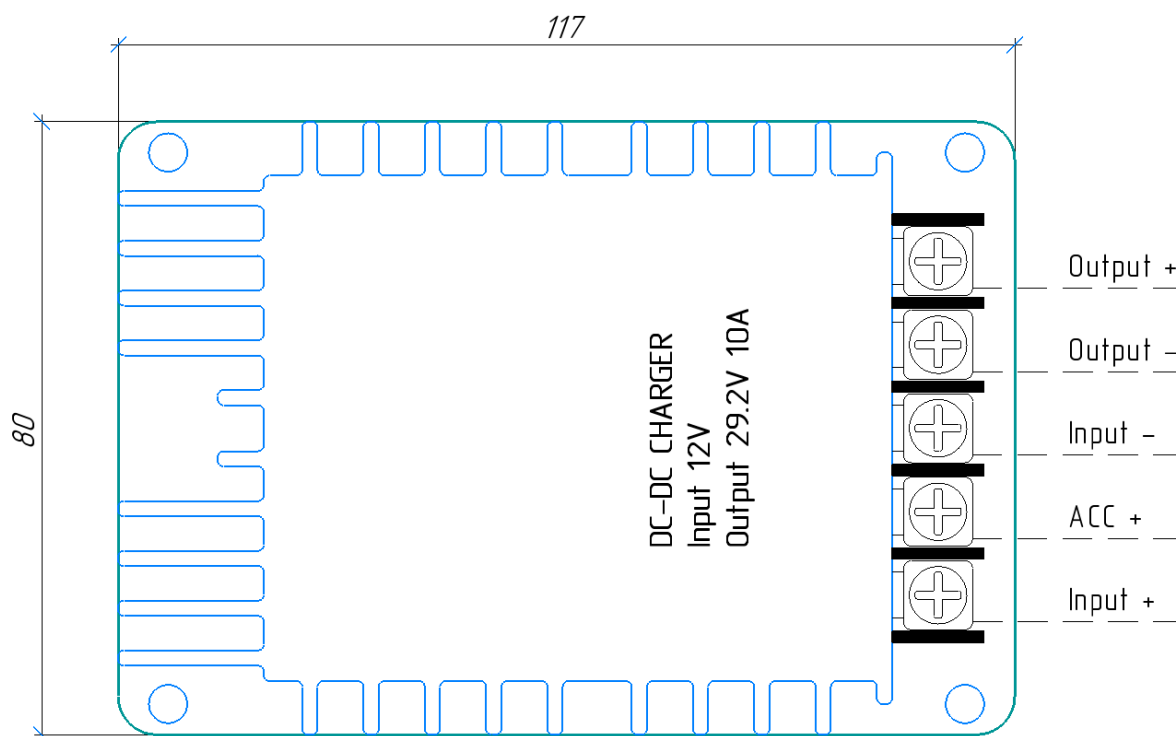


**DC-DC Зарядное устройство  
Aspil Energy  
для заряда литий-железо-фосфатных  
(LiFePO<sub>4</sub>) аккумуляторных батарей  
AEDC12-29.2/10**

## 1. Характеристики

ВХОД	Напряжение входное	12 вольт
	Диапазон входного напряжения	13,4-30,0 вольт
	Потребляемая мощность	320Вт
ВЫХОД	Выходное напряжение	29,2 вольт $\pm 1\%$
	Выходной ток	10А $\pm 1\%$
	Максимальная выходная мощность	300Вт
	Тип аккумулятора	LiFePO4
	Функция АСС	+
Диапазон рабочих температур		-20 / +60°C
Степень защиты		IP 68
Вес		0,42 кг
Размеры		117*80*29 (Д*Ш*В)

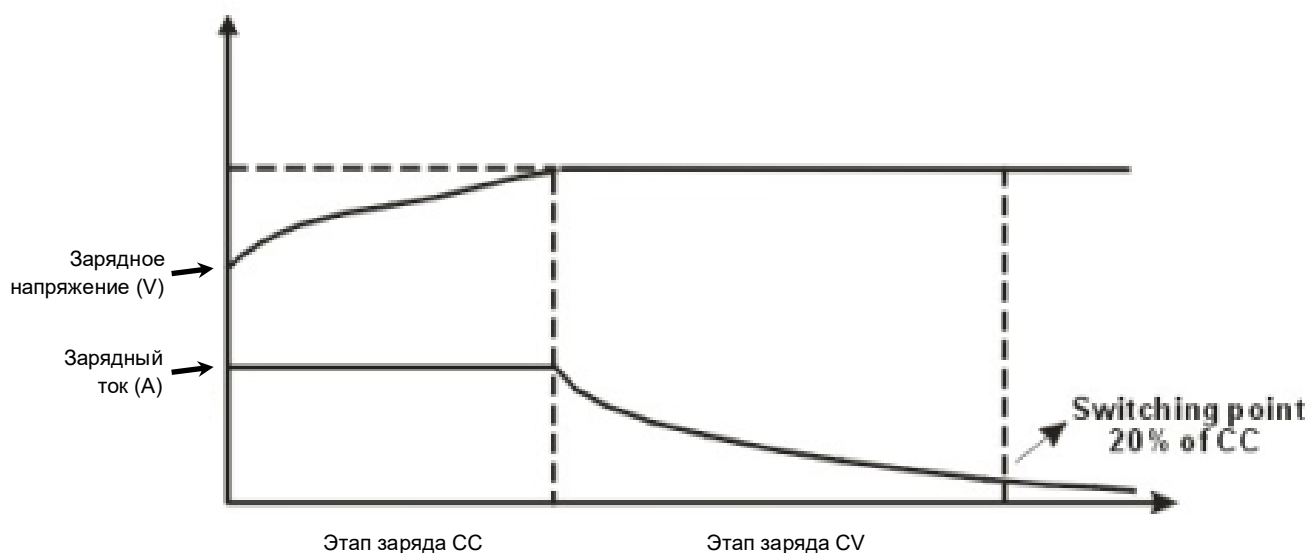
DC-DC зарядное устройство сконструировано и разработано для заряда LiFePO4 аккумуляторных батарей. Применяется с корректными условиями заряда по напряжению для возможности зарядить АКБ до 100% что благоприятно сказывается на балансировке секций если она требуется для вашего АКБ. Рекомендуется подключать устройство от генератора и использовать функцию АСС чтобы в состоянии простоя не разряжать стартерный АКБ либо подключать устройство в цепи до стартерного АКБ если вы хотите заряжать его этим устройством.



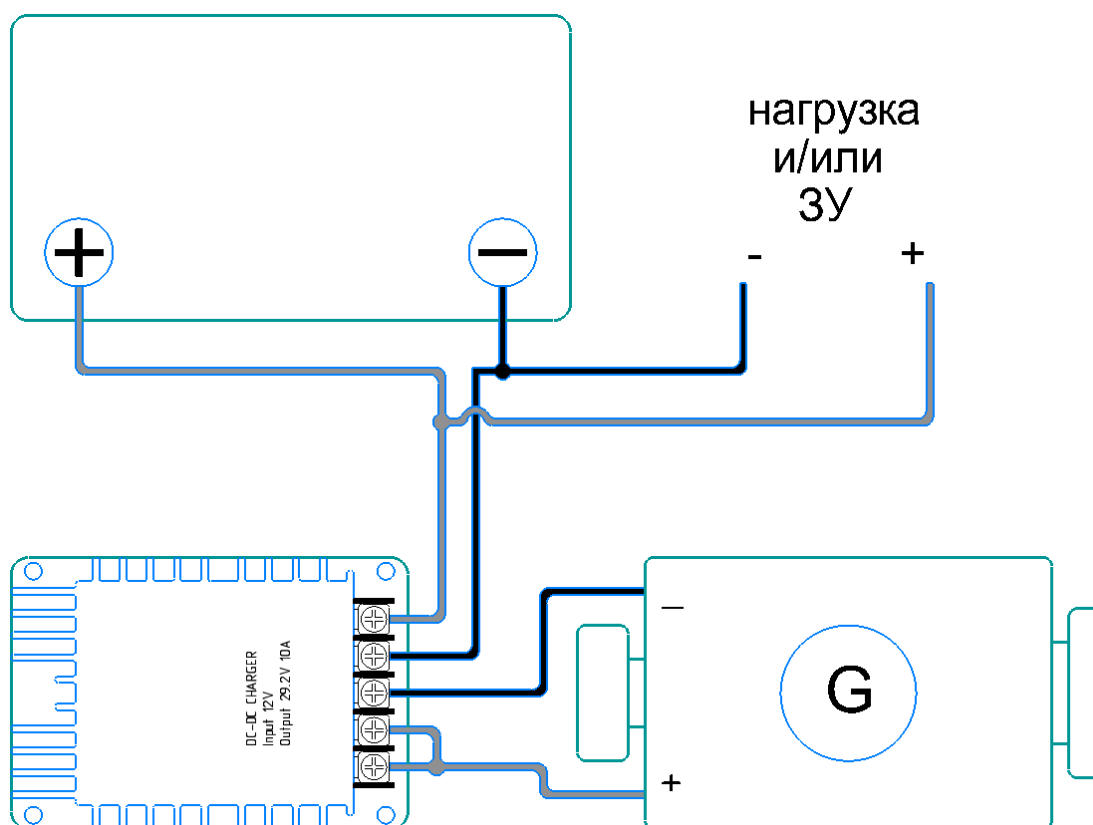
## 2. Меры предосторожности

- 2.1. Зарядное устройство предназначено только для зарядки литиевых (LiFePO4) батарей.
- 2.2. Батарея может быть повреждена, если длительное время (более чем в полтора раза превосходящее расчетное значение времени заряда) индикатор LED не переключается на зеленый (если индикатор предусмотрен конструкцией).
- 2.3. Зарядное устройство сконструировано в алюминиевом герметичном корпусе используемом для теплоотвода и защиты от влаги и пыли.
- 2.4. Используйте способы соединения устройства с батареей, обеспечивающие плотный контакт и максимальную площадь прилегания проводников, во избежание нагрева мест соединения или иных повреждений устройства или батареи.

### 3. Кривые заряда CC/CV



### 4. Подключение



3.1 Устройство подключается в цепь питания от генератора или стартерного АКБ (Input) к АКБ которую необходимо заряжать (Output) с соблюдением полярности. Функцию АСС при необходимости возможно подключить через дополнительную кнопку или реле.